

VİNÇ 'te Türkiye'nin Arslan'ı



**VİNÇ TEKNİK**

HİZMETLER VE MAK. İMAL. SAN. TİC. LTD. ŞTİ.

Günümüz Teknolojisi ile Üretilen Vinç'in En Kaliteli ve Ekonomik  
Güvenli ,Sessiz,Uzun Ömürlü,Estetik,Kolay Bakım ve Yedek Parça



**Elektrikli Çelik Halatlı Vinç**

Merkez Ofis : Yakacık Çarşı Mah.Duygu Sok.No.1/8 KARTAL / İSTANBUL

Telefon : 90 216.309 50 95 Faks : 90 216 309 50 96 GSM: 90 545 307 50 95 - 96 - 97 (3 Hat)

İşletme / Depo : Giptaş San.Sit. F Blok No.27 İçmeler / Tuzla - İstanbul Telefon : 0545 307 50 95

Email : info@vincteknik.com.tr Web: www.vincteknik.com.tr Yakacık Vergi Dairesi 883 032 0733 Ticaret Sic.No :818268

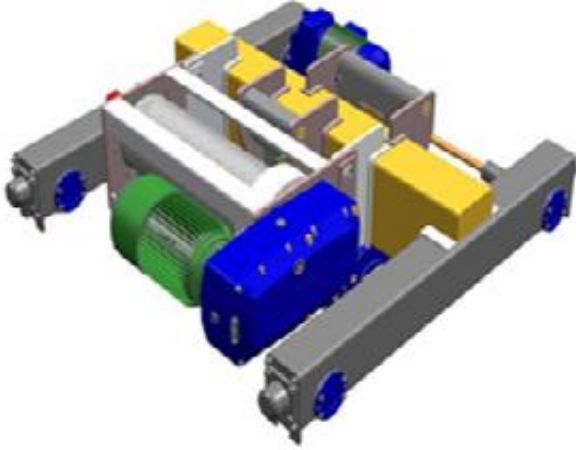
## VİNÇ SİSTEMLERİ

Crane systems



# VİNÇ TEKNİK

HİZMETLER VE MAK. İMAL. SAN. TİC. LTD. ŞTİ.



- ✓ Güvenli  
Safe
- ✓ Darbesiz ve sessiz çalışma  
Smooth and silent running
- ✓ Yüksek kalite  
High Quality
- ✓ Kompakt dizayn  
Compact design
- ✓ Yüksek dayanıklılık  
High Durability



# F.E.M. standartlarına göre vinç çalışma sınıfını belirleme



**VİNÇ TEKNİK**  
HİZMETLER VE MAK. İMAL. SAN. TİC. LTD. ŞTİ.

Duty class determination for hoists, according to F.E.M.

Çalışma sınıfı	Etkin yükler	Ortalama günlük çalışma saati				
Service classification	Effective loads	Average operating time hours in a day				
<b>1</b> Hafif Light	<p>(k: 0,50) Vinçin tam yükü olmayacak şekilde çalıştığı sınırdır. Tamirhanelerde hafif endüstri ve benzeri ortamlarda.</p> <p>(k: 0,50) Load may vary from load to occasional full rated loads. This service covers hoists used in repair shops, a light fabrication industries, service and maintenance work, etc...</p>	<table border="1"> <tr> <td>≤ 2</td> <td>2-4</td> <td>4-8</td> <td>8-16</td> </tr> </table>	≤ 2	2-4	4-8	8-16
≤ 2	2-4	4-8	8-16			
<b>2</b> Standart Standard	<p>(0,50 k 0,63) Vinç ve kullanım süreleri nadiren tam yüküne ulaştığı çalışma sınıfıdır. Montaj işletmelerinde, genel fabrikalarda.</p> <p>(0,50 k 0,63) Load utilization are randomly distributed with capacity loads are frequently handled. This service cover the hoists used in general machine shops, in fabricating and assembly industries, etc...</p>	<table border="1"> <tr> <td>≤ 1</td> <td>1-2</td> <td>2-4</td> <td>4-8</td> </tr> </table>	≤ 1	1-2	2-4	4-8
≤ 1	1-2	2-4	4-8			
<b>3</b> Ağır Heavy	<p>(0,63 k 0,80) Vinç % 50 oranlarında tam kapasite çalışır. Bu tip çalışma genellikle ağır makine işletmelerinde, çelikhanelerde yapılır.</p> <p>(0,63 k 0,80) In this type of service, loads approaching 50 percent of the rated capacity will be handled constantly. This service covers the hoists which may be used in heavy machine shops, foundries fabricating parts steel warehouses, etc...</p>	<table border="1"> <tr> <td>≤ 0,5</td> <td>0,5-1</td> <td>1-2</td> <td>2-4</td> </tr> </table>	≤ 0,5	0,5-1	1-2	2-4
≤ 0,5	0,5-1	1-2	2-4			
<b>4</b> Çok ağır Hizmet Severe	<p>(0,80 k 1) Vinç yaklaşık olarak tüm çalışma zamanında tam yükü çalışır. Uygulamalarda manyetik aparatlar, kovalar ve adaptörler sürekli olarak kullanılır.</p> <p>(0,80 k 1) In this type of service requires hoists capable of handling loads approaching a rated capacity throughout its life. Applications may include bulk handling of material with magnets, buckets or other heavy attachments.</p>	<table border="1"> <tr> <td>≤ 0,25</td> <td>0,25-0,5</td> <td>0,5-1</td> <td>1-2</td> </tr> </table>	≤ 0,25	0,25-0,5	0,5-1	1-2
≤ 0,25	0,25-0,5	0,5-1	1-2			
<b>Çalışma sınıfı / Duty class</b>		<table border="1"> <tr> <td>M3 1 Bm</td> <td>M4 1 Am</td> <td>M5 2m</td> <td>M6 3m</td> </tr> </table>	M3 1 Bm	M4 1 Am	M5 2m	M6 3m
M3 1 Bm	M4 1 Am	M5 2m	M6 3m			

Fem sınıflandırılmasına göre iki temel kriter dikkate alınmaktadır.  
Hizmet tipi ve çalışma saati.

According to Fem classification, two fundamental criterias must be take into account: the of duty and the time of operation.

**ÇALIŞMA SAATI**  
Gündeki çalışma saatini belirleyecek kriterler

$$\frac{2}{x} \times \text{ortalama kanca hareket mesafesi (m)} \times \text{saatteki işlem sayısı} \times \text{gündeki çalışma saati}$$

$$t_m = \frac{\text{Gündeki çalışma saati}}{60 \times \text{kaldırma hızı (m/min)}}$$

**OPERATIONAL TIME**  
Criteria to obtain the average operating time in hours per day (m)

$$\frac{2}{x} \times \text{average hook travel (m)} \times \text{cycles per hour} \times \text{number of working hours per day}$$

$$t_m = \frac{\text{Gündeki çalışma saati}}{60 \times \text{lifting speed (m/min)}}$$

# CM1

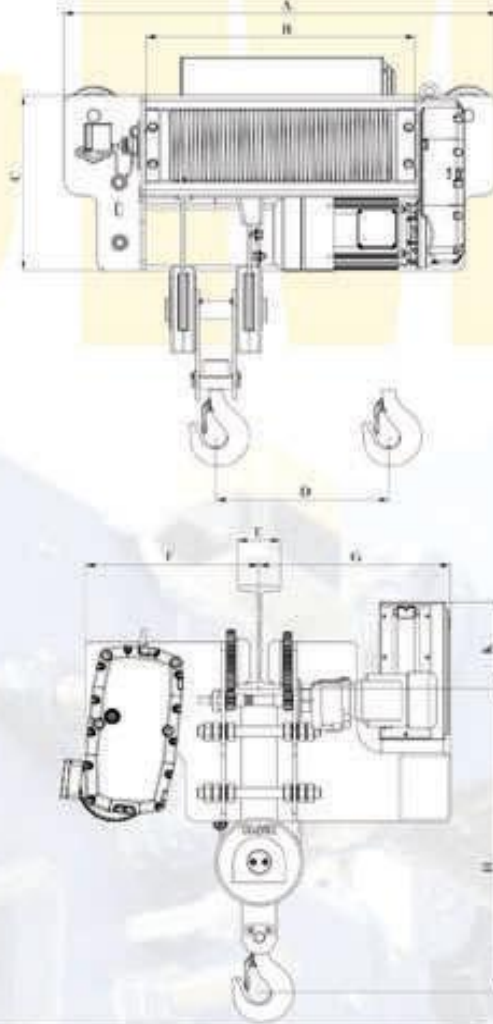


# VİNÇ TEKNİK

HİZMETLER VE MAK. İMAL. SAN. TİC. LTD. ŞTİ.

## MONORAY ARABA TEKNİK ÖZELLİKLERİ

Monorail hoist technical specifications



TİP			CM1 MONORAY							
KALDIRMA MOTORU			2.5/0.37 ZFB40/GH3200-4D100Lb4x-12/2							
HALAT ÇAP VE TİPİ			Ø8 6x19 Kendir Özü Sağ Çapraz (200 kprmm2)							
KALDIRMA YÜKSEKLİĞİ	KALDIRMA KAPASİTESİ (kg)	ÇALIŞMA GRUBU	DONAM	KALDIRMA HIZI (m/dk)	ARABA YÜRÜTME HIZI		ARABA YÜRÜTME MOTOR GÜCÜ (KW)		ARABA YÜRÜTME REDÜKTÖRÜ	
					TEK HIZ	ÇİFT HIZ	TEK HIZ	ÇİFT HIZ		
01	02	03								
12	10	24	2/1	9,22/1,4	14	14/6	0,25 KW	0,37 KW SÜRÜCÜLÜ	PF02-140	
	50Hz									
	17/6									
6	9	12	4/1	4,6/0,7	14	14/6	0,37 KW	0,37 KW SÜRÜCÜLÜ	PF02-140	
						50Hz				
						17/6				
						60Hz				

	Ölçüler	
	01	02
A	1018	1248
B	602	832
C	400	
D	316	546
E	90 - 350	
F	385 - 515	
G	450 - 580	
H	500	
K	205	

# CM1

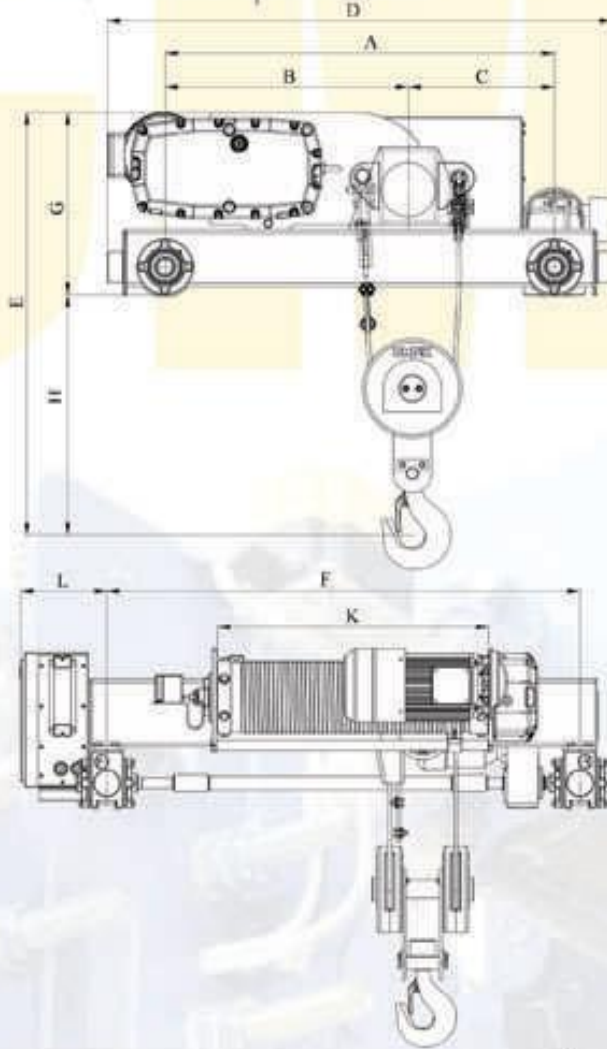


# VİNÇ TEKNİK

HİZMETLER VE MAK. İMAL. SAN. TİC. LTD. ŞTİ.

## ÇİFT KİRİŞ ARABA TEKNİK ÖZELLİKLERİ

Double girder hoist, technical specifications



TİP			CM1 ÇİFTKİRİŞ						
KALDIRMA MOTORU			2,5/0,37 ZFB40/GH3200/4D100Lb4x-12/2						
HALAT ÇAPRI VE TİPI			Ø8 6x19 Kendir Ödöğ Sağ Çapraz (200 kp/mm <sup>2</sup> )						
KALDIRMA YÜKSEKLİĞİ	KALDIRMA KAPASİTESİ (kg)	ÇALIŞMA GRUBU	DÖNÜM	KALDIRMA HIZI (m/dk)	ARABA YÜRÜTME HIZI		ARABA YÜRÜTME MOTOR GÜCÜ (KW)		ARABA YÜRÜTME REDÜKTÖRÜ
					TEK HIZ	ÇİFT HIZ	TEK HIZ	ÇİFT HIZ	
01	02	03							
12	800	3m	2/1	9,22/1,4	17	17/6	0,25 KW	0,37 KW SÜRÜCÜLÜ	PD12-43
	1000	2m				50Hz			
	1250	1Am				20/6			
	1600	1bm				60Hz			
6	1800	3m	4/1	4,6/0,7	17	17/6	0,37 KW	0,37 KW SÜRÜCÜLÜ	PD12-43
	2000	2m				50Hz			
	2500	1Am				20/6			
	3200	1bm				60Hz			

	Ölçüler	
	01	02
A	600	
B	425	
C	375	
D	1095	
E	880	
F	1200 - 1400 - 1600	
G	390	
H	490	
K	602	832
L	260	
M	316	546

# CM2

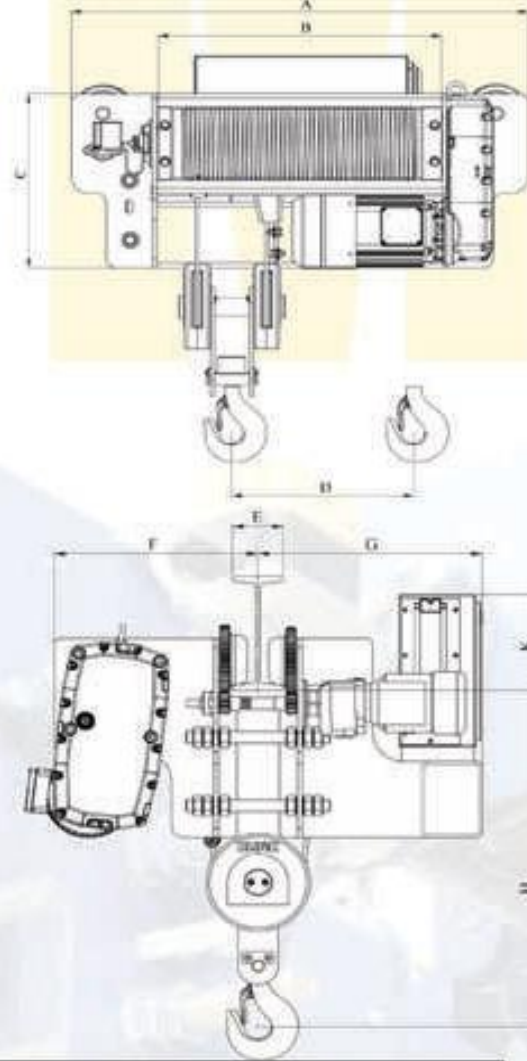


# VİNÇ TEKNİK

HİZMETLER VE MAK. İMAL. SAN. TİC. LTD. ŞTİ.

## MONORAY ARABA TEKNİK ÖZELLİKLERİ

Monorail hoist technical specifications



TİP		CM2 MONORAY									
KALDIRMA MOTORU		4.9/0.8 ZFB60/GH5000A/4D112M4lx-12/2									
HALAT ÇAP VE TİPİ		Ø10 6x36 Kendr Çülü Sağ Çapraz (200 kp/mm2)									
KALDIRMA YÜKSEKLİĞİ	KALDIRMA KAPASİTESİ (kg)	ÇALIŞMA GRUBU	DONAM	KALDIRMA HIZI (m/dk)	ARABA YÜRÜTME HIZI		ARABA YÜRÜTME MOTOR GÜCÜ (KW)		ARABA YÜRÜTME REDÜKTÖRÜ		
					TEK HIZ	ÇİFT HIZ	TEK HIZ	ÇİFT HIZ			
01	02	03									
12	18	24	2/1	8,4/1,4	16	16R	0,37 KW	0,37 KW	SÜRÜCÜLÜ	PF02-140	
	20R										
	25R										
	30R										
6	9	12	4/1	4,2/0,7	16	16R	0,55 KW	0,55 KW	SÜRÜCÜLÜ	PF02-140	
						20R					
						25R					
						30R					

	Ölçüler		
	01	02	03
A	1058	1284	1488
B	584	800	1004
C		525	
D	224	440	644
E		90 - 350	
F		460 - 590	
G		540 - 670	
H		650	
K		250	

# CM2

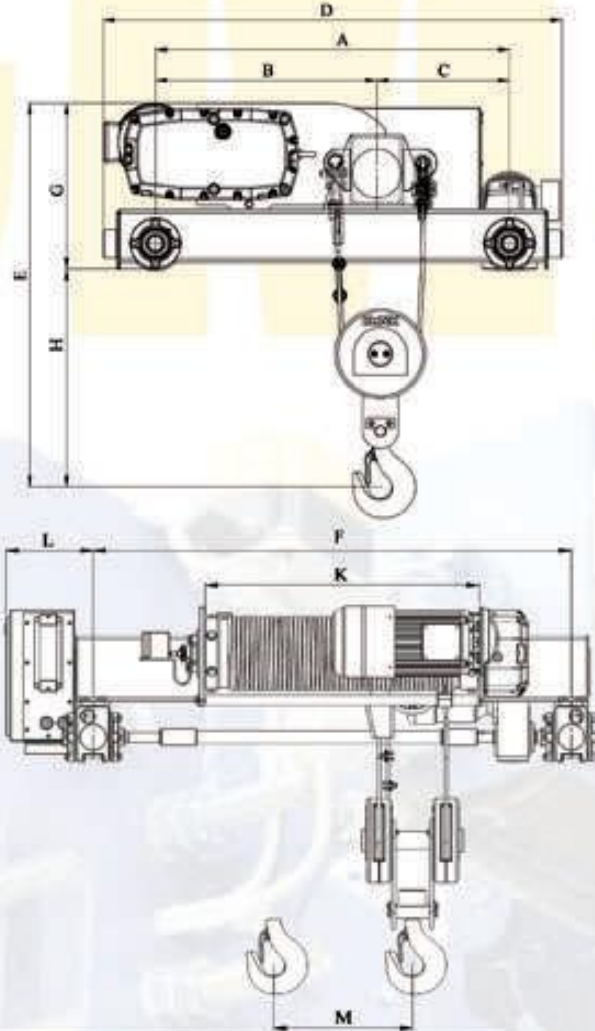


# VİNÇ TEKNİK

HİZMETLER VE MAK. İMAL. SAN. TİC. LTD. ŞTİ.

## ÇİFTKİRİŞ ARABA TEKNİK ÖZELLİKLERİ

Double girder hoist, technical specifications



TİP		CM2 ÇİFTKİRİŞ								
KALDIRMA MOTORU		4.9/0.5 ZFB60/GH5000A/4D112Mb4sx-12/2								
HALAT ÇAP VE TİPİ		Ø10 6x36 Kendir Özü Sağ Çapraz (205 kP/mm2)								
KALDIRMA YÜKSEKLİĞİ		KALDIRMA KAPASİTESİ (kg)	ÇALIŞMA GRUBU	DONAM	KALDIRMA HIZI (m/dk)	ARABA YÜRÜTME HIZI		ARABA YÜRÜTME MOTOR GÜCÜ (KW)	ARABA YÜRÜTME REDÜKTÖRÜ	
01	02	03				TEK HIZ	ÇİFT HIZ	TEK HIZ	ÇİFT HIZ	
12	18	24	1600 2000 2500 3200	3m 2m 1Am 1bm	2/1	8,4/1,4	17 176 50Hz 206 80Hz	0,37 KW	0,37 KW SÜRÜCÜLÜ	PD12-44
6	9	12	3200 4000 5000 6300	3m 2m 1Am 1bm	4/1	4,2/0,7	17 176 50Hz 206 80Hz	0,55 KW	0,55 KW SÜRÜCÜLÜ	PD12-44

Ölçüler			
	01	02	03
A		1000	
B		625	
C		375	
D		1295	
E		960	
F		1200 - 1400 - 1600	
G		460	
H		500	
K	584	800	1004
L		260	
M	224	440	644

# CM3

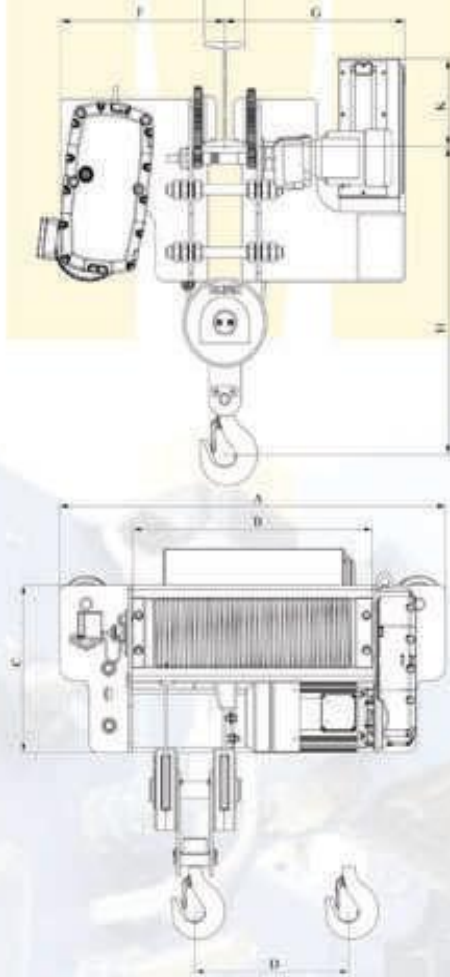


## VİNÇ TEKNİK

HİZMETLER VE MAK. İMAL. SAN. TİC. LTD. ŞTİ.

### MONDRAY ARABA TEKNİK ÖZELLİKLERİ

Monorail hoist technical specifications



TİP		CM3 MONORAY										
KALDIRMA MOTORLU		9,0/1,6 ZFB100GH12500/4D132M04-12/2										
HALAT ÇAP I VE TİPİ		Ø14 6x30 Kendir Özöl Sağ Çapraz (200 kp/mm <sup>2</sup> )										
KALDIRMA YÜKSEKLİĞİ	KALDIRMA KAPASİTESİ (kg)		ÇALIŞMA GRUBU	DÖNÜŞ	KALDIRMA HIZI (m/dk)	ARABA YÜRÜTME HIZI		ARABA YÜRÜTME MOTOR GÜCÜ (KW)		ARABA YÜRÜTME REDÜKTÖRÜ		
	01	02				03	TEK HIZ	ÇİFT HIZ	TEK HIZ		ÇİFT HIZ	
12	18	24	3200	4m	2/1	8/1,4	16/5	50Hz	0,55 KW	0,55 KW	SÜRÜCÜLÜ	PF02-141
			4000	3m								
			5000	2m								
6	9	12	6300	1Am	4/1	4/0,7	16	50Hz	0,75 KW	0,75 KW	SÜRÜCÜLÜ	PF02-141
			8000	3m								
			10000	2m								
			12500	1Am								
4	6	8	10000	4m	8/1	2,7/0,5	16/6	50Hz	1,1 KW	1,1 KW	SÜRÜCÜLÜ	PF02-141
			12500	3m								
			16000	2m								

	Ölçüler		
	01	02	03
A	1156	1380	1604
B	646	870	1094
C	650		
D	198	422	646
E	90 - 350		
F	585 - 715		
G	715 - 845		
H	900		
K	130		



# CM3

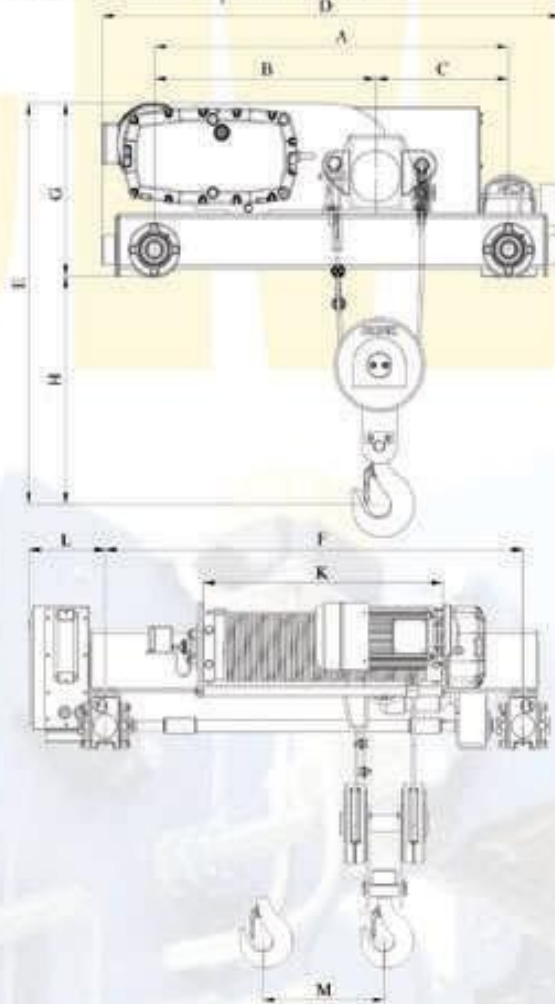


# VİNÇ TEKNİK

HİZMETLER VE MAK. İMAL. SAN. TİC. LTD. ŞTİ.

## ÇİFT KIRIŞ ARABA TEKNİK ÖZELLİKLERİ

Double girder hoist, technical specifications



TİP		CM3 ÇİFTKIRIŞ										
KALDIRMA MOTORU		5,5/1,6 ZFB100/GH12500/4D132MMx-12/2										
HALAT ÇAPRI VE TİPİ		Ø14 6x36 Kendir Özü Sağ Çapraz (200 kp/mm <sup>2</sup> )										
KALDIRMA YÜKSEKLİĞİ	01	02	03	KALDIRMA KAPASİTESİ (kg)	ÇALIŞMA GRUBU	DONAM	KALDIRMA HIZI (m/dk)	ARABA YÜRÜTME HIZI		ARABA YÜRÜTME MOTOR GÜCÜ (KW)		ARABA YÜRÜTME REDÜKTÖRÜ
								TEK HIZ	ÇİFT HIZ	TEK HIZ	ÇİFT HIZ	
12	18	24	3200	4m	2/1	8/1,4	16/5	50Hz	0,55 KW	0,55 KW	SÜRÜCÜLÜ	PD12-34
			4000	3m								
			5000	2m								
6	9	12	5300	1Am	4/1	40,7	16/8	50Hz	0,75 KW	0,75 KW	SÜRÜCÜLÜ	PD12-34
			6300	4m								
			8000	3m								
4	6	8	10000	2m	6/1	270,5	16/8	50Hz	1,1 KW	1,1 KW	SÜRÜCÜLÜ	PD22-20
			12500	1Am								
			10000	4m								
			12500	3m								
			16000	2m								

	Ölçüler		
	01	02	03
A	1000		
B	600		
C	400		
D	1350		
E	1150		
F	1200 - 1400 - 1600		
G	600		
H	550		
K	646	870	1094
L	265		
M	198	422	646

# CM4

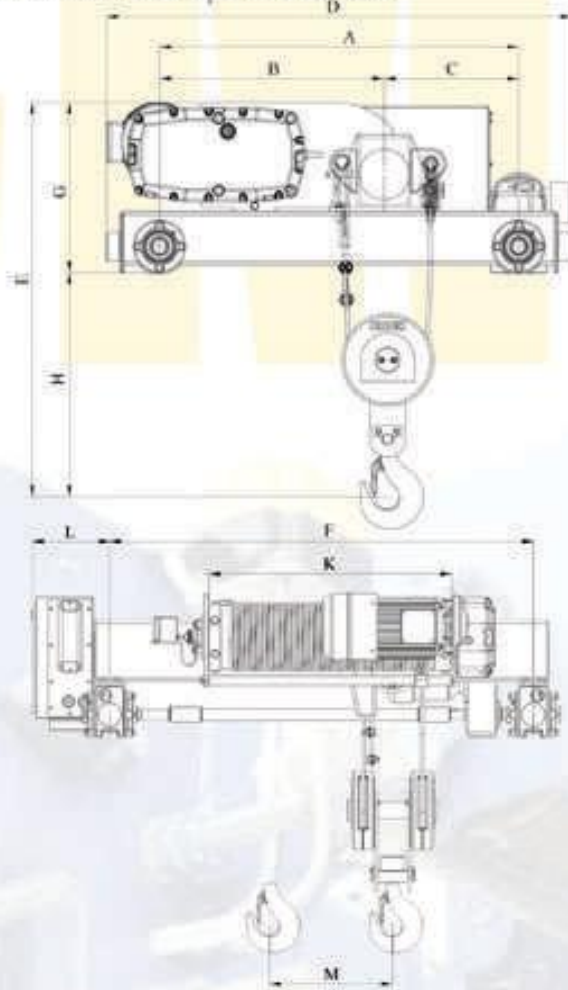


## VİNÇ TEKNİK

HİZMETLER VE MAK. İMAL. SAN. TİC. LTD. ŞTİ.

### ÇİFT KİRİŞ ARABA TEKNİK ÖZELLİKLERİ

Double girder hoist, technical specifications



TİP			CM4 ÇİFTKİRİŞ								
KALDIRMA MOTORU			16/2,5 ZFB155/GH25000/3D160Lb4Fr-12/2								
HALAT ÇAP VE TİPİ			Ø20 6x36 Kendir Özgü Sağ Çapraz (200 kp/mm <sup>2</sup> )								
KALDIRMA YÜKSEKLİĞİ			KALDIRMA KAPASİTESİ (kg)	ÇALIŞMA GRUBU	DONAM	KALDIRMA HIZI (m/dk)	ARABA YÜRÜTME HIZI		ARABA YÜRÜTME MOTOR GÜCÜ (KW)		ARABA YÜRÜTME REDÜKTÖRÜ
01	02	03					TEK HIZ	ÇİFT HIZ	TEK HIZ	ÇİFT HIZ	
12	18	24	6300	4m	2/1	6,9/1,07	17	17/6 50Hz	0,75 KW	0,75 KW SÜRÜCÜLÜ	PD12-34
			9000	3m							
			10000	2m							
6	9	12	12500	1Am	4/1	3,44/0,54	16	16/6 50Hz	2*0,75 KW	1,5 KW SÜRÜCÜLÜ	PD22-20
			12500	4m							
			16000	3m							
			20000	2m							
4	6	8	25000	1Am	6/1	2,7/0,36	16	16/6 50Hz	2*1,1 KW	2,2 KW SÜRÜCÜLÜ	PD22-20
			20000	4m							
			25000	3m							
			30000	2m							
			37500	1Am							

	Ölçüler		
	01	02	03
A		1430	
B		930	
C		500	
D		1930	
E		1460	
F	1200 - 1400 - 1600		
G	740		
H	720		
K	822	1086	1328
L	310		
M	204	468	710



# VİNÇ TEKNİK

HİZMETLER VE MAK. İMAL. SAN. TİC. LTD. ŞTİ.

## VİNÇ YÜRÜYÜŞ SİSTEMLERİ

Travel Drive Systems

- ✓ **Kompakt tasarım**  
Compact design
- ✓ **Estetik görünüm**  
Aesthetic look
- ✓ **dayanıklı tekerlek yatakları**  
Highly durable wheel bearings
- ✓ **Soketli motor bağlantısı**  
Simple Sockets /Plugs used for connections
- ✓ **Göbekten tahrik sistemi**  
Direct Drive System
- ✓ **Kolay montaj**  
Easy installation

