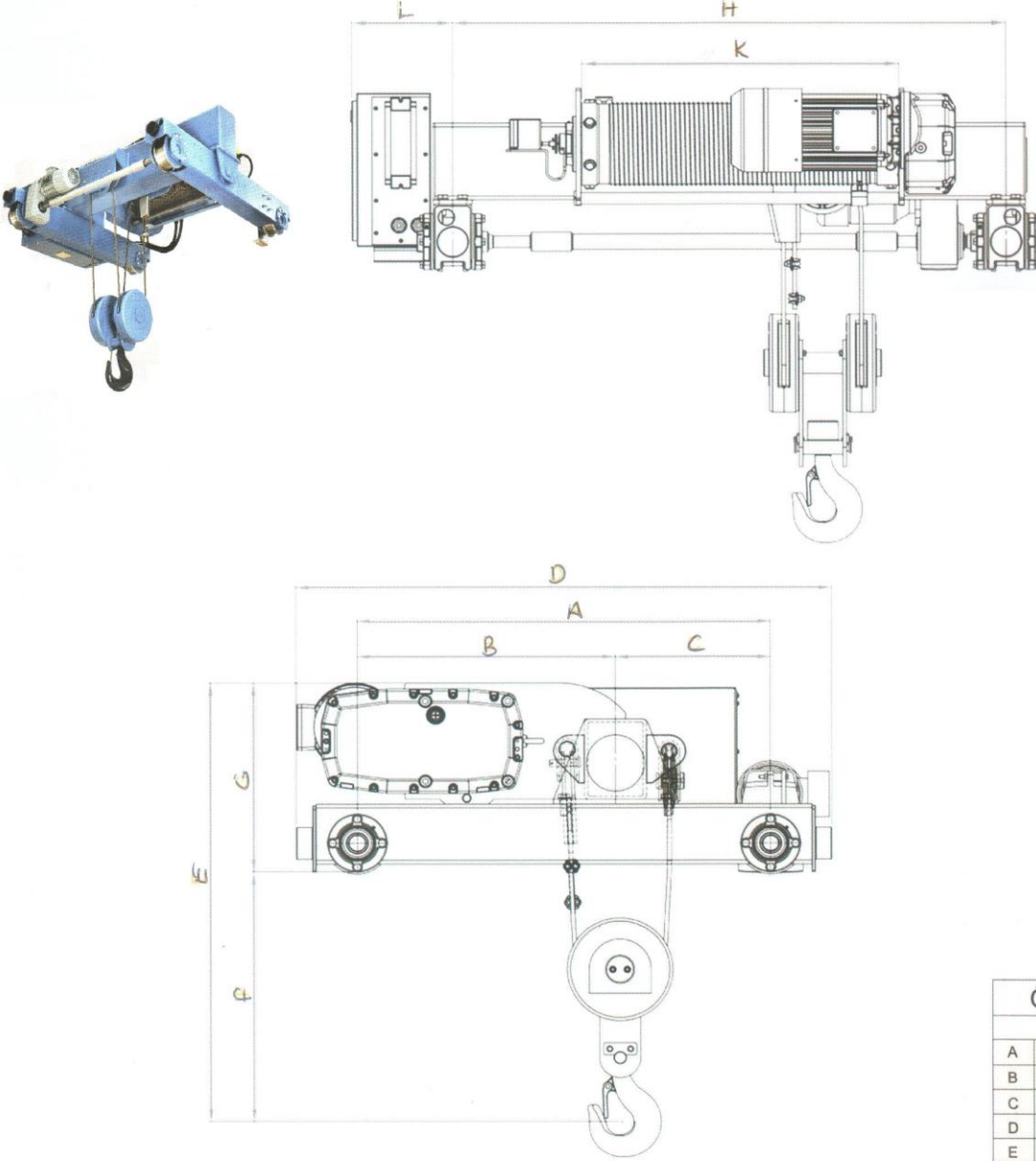


VTH1 Çiftkiriş Araba Teknik Özellikleri

Double girder hoist technical specifications



ÖLÇÜLER	
	01 02
A	800
B	425
C	375
D	1095
E	880
F	490
G	390
H	1200 - 1400 - 1600
K	602 832
L	260
M	316 546

TİP

VTH1 ÇİFTKİRİŞ CERASKAL

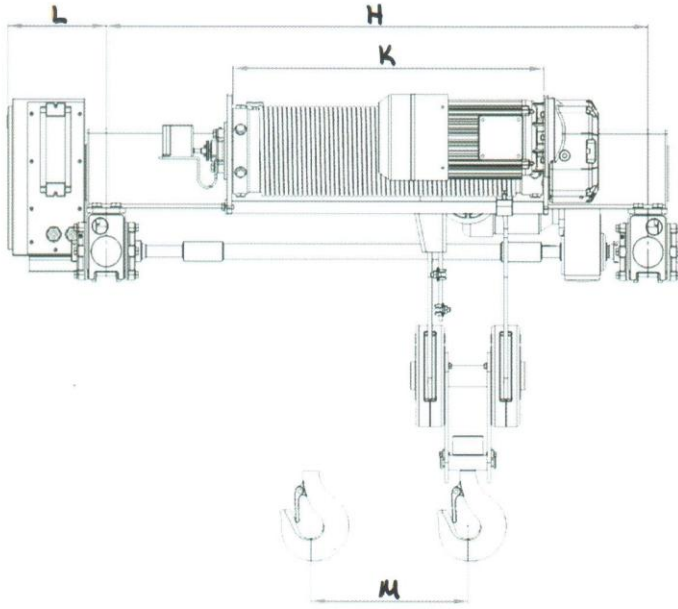
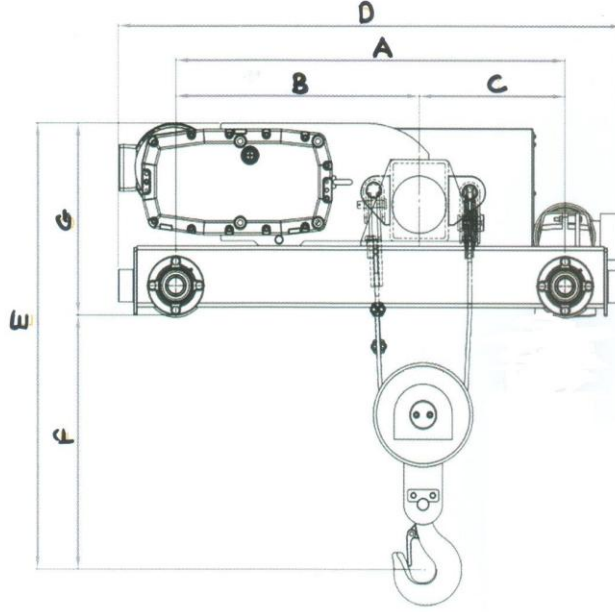
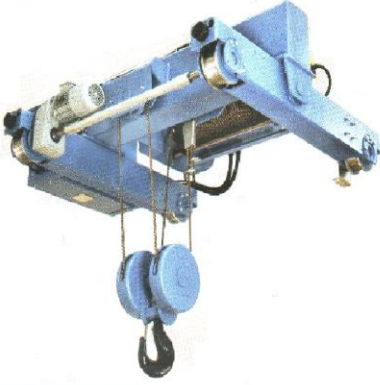
KALDIRMA MOTORU 2,5 / 0,37 kW 2910 rpm / 350 rpm

HALAT ÇAPI Ø 8mm 200 kgf / mm² 6x36

KALDIRMA YÜKSEKLİĞİ			KALDIRMA KAPASİTESİ (FEM / ISO)		DONAM	KALDIRMA HIZI (m/dk)	ARABA YÜRÜTME MOTOR GÜCÜ (kW)
01	02	03					
12	18	24	ISO M6 FEM 3m	1000 kg	2/1	9,22 / 1,54	0,25
			ISO M5 FEM 2m	1250 kg			
			ISO M4 FEM 1Am	1600 kg			
6	9	12	ISO M6 FEM 3m	2000 kg	4/1	4,61 / 0,77	0,37
			ISO M5 FEM 2m	2500 kg			
			ISO M4 FEM 1Am	3200 kg			
4	6	8	ISO M6 FEM 3m	2500 kg	6/1	2,31 / 0,38	0,55
			ISO M5 FEM 2m	3200 kg			
			ISO M4 FEM 1Am	4000 kg			

VTH2 Çiftkiriş Araba Teknik Özellikleri

Double girder hoist technical specifications



ÖLÇÜLER

	01	02	03
A		1000	
B		625	
C		375	
D		1295	
E		960	
F		500	
G		460	
H	1200 - 1400 - 1600		
K	584	800	1004
L		260	
M	224	440	644

TİP

VTH2 ÇİFTKİRİŞ ARABA

KALDIRMA MOTORU 4,9 / 0,8 kW 2900 rpm / 385 rpm

HALAT ÇAPI Ø10mm 200 kgf / mm² 6x36

KALDIRMA YÜKSEKLİĞİ

KALDIRMA KAPASİTESİ
(FEM / ISO)

DONAM

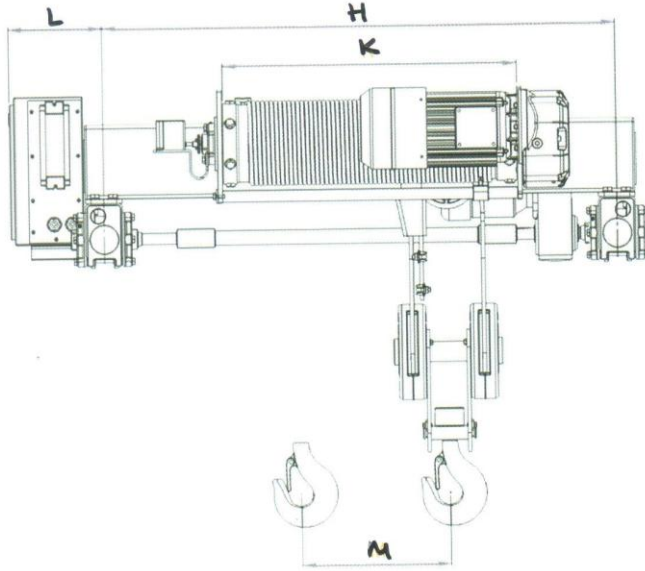
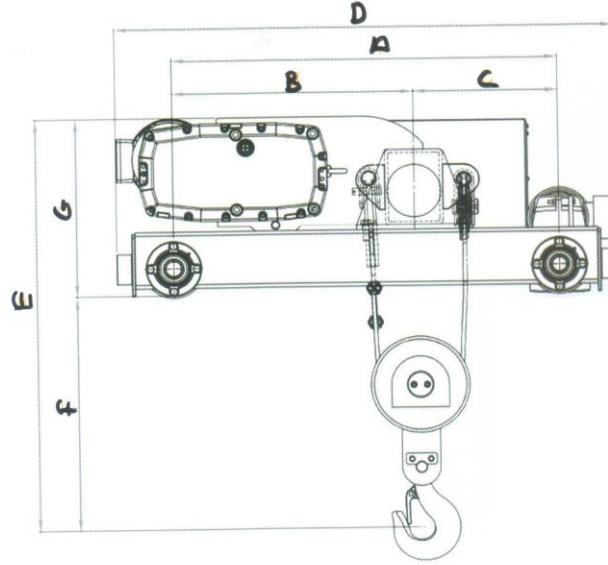
KALDIRMA HIZI
(m/dk)

ARABA YÜRÜTME
MOTOR GÜCÜ (kW)

01	02	03	KALDIRMA KAPASİTESİ (FEM / ISO)		DONAM	KALDIRMA HIZI (m/dk)	ARABA YÜRÜTME MOTOR GÜCÜ (kW)
12	18	24	ISO M6 FEM 3m	2000 kg	2/1	8,4 / 1,33	0,37
			ISO M5 FEM 2m	2500 kg			
			ISO M4 FEM 1Am	3200 kg			
6	9	12	ISO M6 FEM 3m	4000 kg	4/1	4,2 / 0,7	0,55
			ISO M5 FEM 2m	5000 kg			
			ISO M4 FEM 1Am	6300 kg			
4	6	8	ISO M6 FEM 3m	5000 kg	6/1	2,1 / 0,35	0,75
			ISO M5 FEM 2m	6300 kg			
			ISO M4 FEM 1Am	7500 kg			

VTH3 Çiftkiriş Araba Teknik Özellikleri

Double girder hoist technical specifications



ÖLÇÜLER

	01	02	03
A		1000	
B		600	
C		400	
D		1350	
E		1150	
F		550	
G		600	
H	1200 - 1400 - 1600		
K	646	870	1094
L		285	
M	198	422	646

TİP

VTH3 ÇİFTKİRİŞ CERASKAL

KALDIRMA MOTORU 9,5 / 1,6 kW 2900 rpm / 460 rpm

HALAT ÇAPI Ø 14mm 200 kgf / mm² 6x36

KALDIRMA YÜKSEKLİĞİ

KALDIRMA KAPASİTESİ
(FEM / ISO)

DONAM

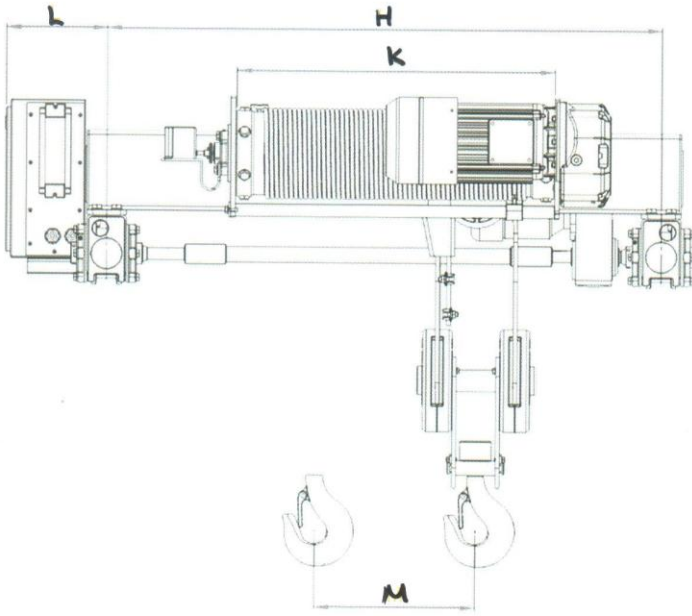
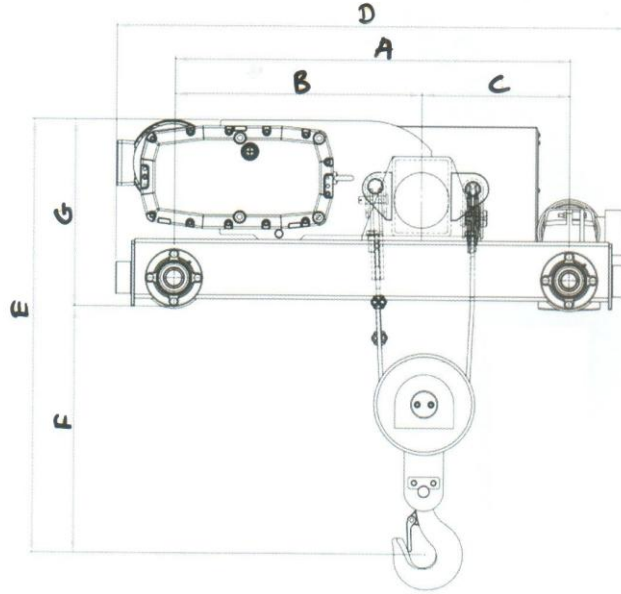
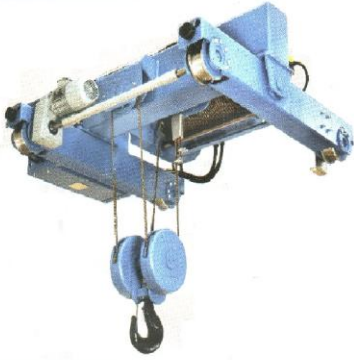
KALDIRMA HIZI
(m/dk)

ARABA YÜRÜTME
MOTOR GÜCÜ (kW)

01	02	03	KALDIRMA KAPASİTESİ (FEM / ISO)		DONAM	KALDIRMA HIZI (m/dk)	ARABA YÜRÜTME MOTOR GÜCÜ (kW)
12	18	24	ISO M6 FEM 3m	4000 kg	2/1	8,0 / 1,4	0,55
			ISO M5 FEM 2m	5000 kg			
			ISO M4 FEM 1Am	6300 kg			
6	9	12	ISO M6 FEM 3m	8000 kg	4/1	4,0 / 0,7	0,75
			ISO M5 FEM 2m	10000 kg			
			ISO M4 FEM 1Am	12500 kg			
4	6	8	ISO M6 FEM 3m	12500 kg	6/1	2,7 / 0,5	2 x 0,55
			ISO M5 FEM 2m	15000 kg			
			ISO M4 FEM 1Am	18000 kg			

VTH4 Çiftkiriş Araba Teknik Özellikleri

Double girder hoist technical specifications



ÖLÇÜLER

	01	02	03
A	1430		
B	930		
C	500		
D	1930		
E	1460		
F	720		
G	740		
H	1200 - 1400 - 1600		
K	822	1086	1328
L	310		
M	204	464	710

TİP			VTH4 ÇİFTKİRİŞ CERASKAL			
KALDIRMA MOTORU			16,0 / 2,6 kW 2900 rpm / 460 rpm			
HALAT ÇAPI			Ø 20mm 200 kgf / mm ² 6x36			
KALDIRMA YÜKSEKLİĞİ			KALDIRMA KAPASİTESİ (FEM / ISO)	DONAM	KALDIRMA HIZI (m/dk)	ARABA YÜRÜTME MOTOR GÜCÜ (kW)
01	02	03				
12	18	24	ISO M6 FEM 3m 8000 kg	2/1	6,9 / 1,15	0,75
6	9	12	ISO M5 FEM 2m 10000 kg			
			ISO M4 FEM 1Am 12500 kg			
			ISO M6 FEM 3m 16000 kg			
4	6	8	ISO M5 FEM 2m 20000 kg	4/1	3,45 / 0,58	2 X 0,75
			ISO M4 FEM 1Am 25000 kg			
			ISO M6 FEM 3m 20000 kg			
4	6	8	ISO M5 FEM 2m 25000 kg	6/1	2,3 / 0,38	2X 1,1
			ISO M4 FEM 1Am 32000 kg			